

# Ficha Técnica

## Sujeciones para vigas, para barras roscadas



Referencia: 1483665



Fijación a viga para encajar por impacto con ojal roscado para varilla roscada como solución de fijación individual en el soporte.  
Fijación a viga para encajar por impacto con ojal roscado para varilla roscada como solución de fijación individual en el soporte.

CE

- St** Acero
- ZL** Lámina de cinc

### Datos maestros

Referencia	1483665
Tipo	BCTR 4-8 M8
Denominación 1	Fijación a viga
Denominación 2	con varillas roscadas M8
Fabricante	OBO
Dimensión	4-8mm
Material	Acero
Superficie	Lámina de cinc
Norma superficies	
Unidad VK más pequeña	50
Cantidad	Pieza
Peso	3,1 kg
Unidad de peso	kg/100 u

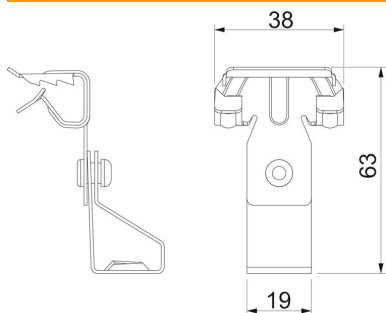
# Ficha Técnica

## Sujeciones para vigas, para barras roscadas

Referencia: 1483665



### Dimensiones



Medida B	38 mm
Medida L	63 mm

### Datos técnicos

Clase/componente de conexión	Rosca
Tipo de fijación	Embornar
Espesor brida F máx.	8 mm
Espesor brida F mín.	4 mm
Rosca	M8
Rosca métrica	8
Bisagra ajustable	no
Extremo de la bisagra	no